

Peugeot 2008 1.6e-HDI Allure



AUF DER BASIS DES KLEINWAGENS 208 BIETET PEUGEOT NEU EINEN SUV BZW. DEN CROSSOVER 2008 AN. DIESE FAHRZEUGKATEGORIE MIT OFFROAD ÄHNLICHEM AUSSEHEN, KOMPAKTEN ABMESSUNGEN, ERHÖHTER SITZPOSITION ABER OHNE ALLRADANTRIEB LIEGT ZURZEIT STARK IM TREND.

Positiv

- Erstaunliche Fahrleistungen aus 115 PS
- Platzangebot für «Kleinwagenabstammung»
- Kofferraumvolumen und Variabilität
- Fahreigenschaften, agiles Handling
- Moderat im Verbrauch
- Ausgewogener Fahrkomfort

Negativ

- Sechster Gang extrem lange ausgelegt
- Nur zwei Jahre Werkgarantie
- Kopffreiheit vorne mit Panoramaglasdach
- Lenkkräfte hoch, bei forscher Fahrweise
- Wuchtige A-Säulen schränken Übersicht ein
- Navigationsmenü teilweise umständlich

Präsentation:

Mit dem neuen 2008 ist Peugeot ein guter Wurf gelungen. Die Verwandtschaft des gefälligen Crossovers zum 208 ist offenkundig und steht ihm Gut an. Das Interieur wirkt mit der optionalen Lederausstattung recht gediegen in diesem Preissegment.

Innenraum:

Auffallend im Interieur sind wie vom 208 bekannt, das kleine tief montierte Lenkrad und die darüber angeordneten Primärinstrumente. Die verwendeten Materialien und die Verarbeitung inkl. Kofferraum wirken recht solide. Die Lederausstattung, sowie die Mittelkonsole in Klavierlack verleiht ihm ein wohnliches Ambiente. Mit den kompakten Abmessungen (20 cm länger und 10 cm höher als die Basis 208) ist auch der 2008 kein Raumwunder, aber das Platzangebot kann sich sehen lassen. Mit Ausnahme der knappen Kopffreiheit vorne, die mit dem Glasdach noch zusätzliche Zentimeter kostet, sitzt man vorne recht bequem. Hinten ist das Platzangebot für zwei Personen ebenfalls ausreichend. Das Kofferraumvolumen liegt mit 350 bis 1200 Liter schon fast auf dem Niveau der Golf-Klasse. Bei abklappten Rücksitzlehnen entsteht eine topebene Ladefläche mit tiefer Ladekante.

Komfort:

Die Federung ist ein gelungener Kompromiss zwischen straffer Abstimmung, aber trotzdem komfortabel ohne Einbussen bei den Fahreigenschaften. Mit Ausnahme der etwas kurzen Sitzfläche bieten die Sitze sehr guten Seitenhalt und sind bequem. Der Dieselmotor ist akustisch präsent, aber nicht aufdringlich. Die serienmässige Komfortausstattung der Ausstattungslinie «Allure» ist sehr umfangreich und die Bedienung ist weitgehend funktionell.



1



2



3



4

- 1 Gut konturierte Sitze. Die grossen Türgriffe ragen etwas weit in den Innenraum.
- 2 Sehr gute Variabilität, ebene Ladefläche, tiefe Ladekante und 1200 Liter Volumen.
- 3 Der temperamentvolle 115 PS-Turbodiesel überraschte in allen Disziplinen sehr positiv.
- 4 Spezieller Blickwinkel: Die Primärinstrumente sind über dem kleinen Lenkrad angeordnet.

Fahrleistungen:

Der 1.6- L-Turbodiesel bietet so ziemlich alles, was man von einem heutigen modernen Triebwerk erwartet. Er ist kräftig, sehr drehfreudig und hat einen beeindruckenden Durchzug ohne jegliche Verzögerung. Dementsprechend gut sind auch die Fahrleistungen. Der Motor überzeugte auch im Verbrauch und Laufverhalten. Während die Gänge eins bis vier optimal passen, sind der fünfte und speziell der sechste Gang zu lange ausgelegt. Die Schaltung ist leichtgänig mit der nötigen Präzision.

Fahreigenschaften:

Der 2008 ist ein erstaunlich agiler und wendiger Crossover. Er lenkt spontan ein, untersteuert, aber ist sehr gut beherrschbar. Das fein abgestimmte ESP lässt flotte Kurvenfahrten zu. Die Lenkung ist direkt, arbeitet präzise mit guter Rückmeldung, aber bei forschen Kurvenfahrten steigen die Haltekräfte mit dem kleinen Lenkrad deutlich an.

Sicherheit:

Die Sicherheitsausrüstung entspricht dem Stand der Technik. Beim Bremstest erreichte er mit 37.8 Meter Bremsweg aus 100 - 0 km/h die Note «sehr gut». Mit den grossen Fensterflächen erhält er bei der Übersicht die Note «gut». Einzig die wuchtigen A-Säulen schränken die Übersicht seitlich etwas ein.

Spezielles:

FAHRZEUGDATEN

Motor:

Hubraum	1560 ccm
Zylinder	4
Ventile pro Zylinder	4
Aufladung	ja
Max. Leistung	84 kW
Max. Drehmoment	270/1750 Nm/Umin

Kraftübertragung:

Getriebe:	m6
Antrieb:	Front

Karosserie:

Karosserieform:	Crossover
Leergewicht lt. Hersteller	1304 kg
Max. Anhängelast	1300 kg
Kofferraumvol. klein	350 Liter
Kofferraumvol. gross	1194 Liter

Garantie:

Allg. Werksgarantie	2 Jahre
Mobilitätsgarantie	2 Jahre
Rostschutzgarantie:	12 Jahre (mit Auflagen)

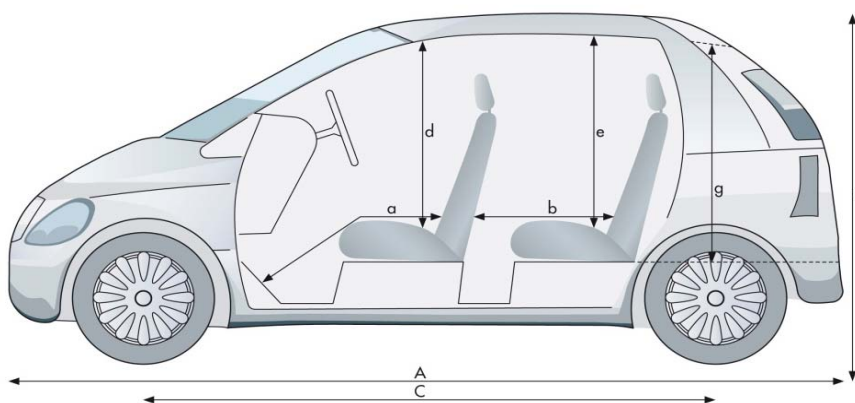
Preise:

Basispreis:	29'300.- CHF
Preis Testfahrzeug:	33'240.- CHF

Auszug Zubehör:

- Leder Claudia Schwarz Mistral
- Pack Navigation 1
- Panoramaglasdach elektr. Sonnenschutz
- Metallic-Lackierung Braun Makaha
- Pack Park Assist

Reifen Testfahrzeug	195/60R16 Good Year Effizient
Reifen Mindestgrösse	195/65R15



a von /bis 90 cm/108 cm

b von /bis 62 cm/84 cm

d 102 cm

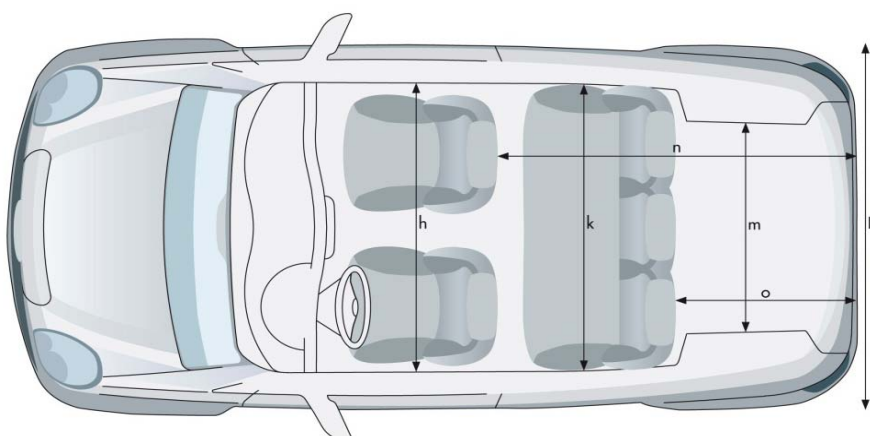
e 94 cm

g 82 cm

A 416 cm

B 156 cm

C 254 cm



h 141 cm

k 139 cm

m 99 cm

n 162 cm

o 83 cm

D 174 cm

TESTWERTE

Motorleistung:

Leistungsmessung TCS	89.7 kW
Abweichung zu Hersteller	+5.7 kW

Tachoabweichung:

Bei 60 km/h	62 km/h Anzeige
Bei 80 km/h	82 km/h Anzeige
Bei 100 km/h	102 km/h Anzeige
Bei 120 km/h	123 km/h Anzeige

Gewichte:

Leergewicht Testfzg.	1365 kg
Abweichung zu Hersteller	+61 kg
Zuladung Testfzg.	343 kg

Beschleunigung 0 - 100 km/h

Herstellerangabe	10.4 s
Messung TCS	9.8 s

Elastizität (Fahrstufe «D»)

60 - 100 km/h	6.3 s
80 - 120 km/h	7.6 s

Kilometerzähler Abweichung

Anzeige Fahrzeug	20'000 m
Messwert	20349 m
1000 m effektiv sind	983 m Tacho

Bremsweg

(Mittelwert aus 10 Vollbremsungen mit 100 km/h)	
Bremsweg	37.9 m
Mittlere Verzögerung	10.2 m/s ²

Wendekreis

(Zwischen Mauern)	
Wendekreis links	11.2 m
Wendekreis rechts	11.2 m

Innengeräusche

bei 60 km/h	60 dB(A)
bei 80 km/h	62 dB(A)
bei 100 km/h	66 dB(A)
bei 120 km/h	69 dB(A)

Kosten

Stundenansatz laut BFS	CHF 145.-
Gratis Service	0 Jahre 0 km

Service laut Hersteller

20000 km
12 Monate

Gesamtkosten für die Wartung

(bei 15'000 km/Jahr)	
bis 180'000 km	CHF 6'888.-

Betriebskosten

Bei 10'000 km/Jahr	0.87 CHF/km
Bei 15'000 km/Jahr	0.66 CHF/km
Bei 30'000 km/Jahr	0.45 CHF/km

Umweltaspekte

Normverbrauch (l/100km)			
	städtisch	ausserstädtisc	gesamt
Werk	4.7	3.6	4.0
TCS	4.8	3.5	4.0

Testverbrauch

5.0 l/100 km

CO₂-Ausstoss

Werksangabe	106 g/km
TCS-Messung	106 g/km
CH-Durchschnitt	153 g/km
Energieetikette	A

Übersicht

Einparken	vorne	1.77 m
	hinten	5.94 m
Sicht	vorne	3.67 m
	hinten	9.99 m

TCS BEWERTUNG

Fahrzeugausstattung	★★★★★
Sicherheitsausstattung	★★★★☆
Servicekosten	★★☆☆☆
Innengeräusche	★★★★☆
Übersicht	★★★★☆

Bremsweg	★★★★★
Normverbrauch Werk	★★★★★
Normverbrauch Test	★★★★★
Testverbrauch	★★★★☆

VERGLEICHSTABELLE

	PEUGEOT	OPEL	RENAULT	SKODA
	2008 1.6 e-Hdi Allure	Mokka 1.7 CDTi Enjoy	Captur 1.5 dCi Privilège	Yeti 1.6 TDI Ambition
Preis (CHF)	29'300.–	31'400.–	26'300.–	29'910.–
Hubraum (cm ³)	1560	1686	1461	1598
Leistung (kW/PS)	84/115	96/130	66/90	77/105
Drehmoment (Nm/Umin)	270/1750	300/2000	220/1750	250/1500
Gesamtverbrauch 1999/100/EG (l/100km)	4.0 A(2)	4.6(1) A(2)	3.6(1) A(2)	4.6(1) A(2)
Innenlärm bei 120 km/h (dBA)	69	69(5)		69(6)
Betriebskosten(CHF/km) (3)	0.66	0.70	0.59	0.63
Bewertung Servicekosten (4)	★★☆☆☆	★☆☆☆☆	★★★★☆	★★★★★
Test Touring (Nummer/Jahr)	12/2013	3/2013(5)		19/2009(6)

(1) Wert laut Importeur

(2) Energieeffizienz laut Importeur

(3) Bei 15'000 km/Jahr

(4) Gesamtkosten auf 180'000 km bei jährlich 15'000 km

(5) Opel Mokka 1.4 T

(6) Skoda Yeti 1.8 Tsi